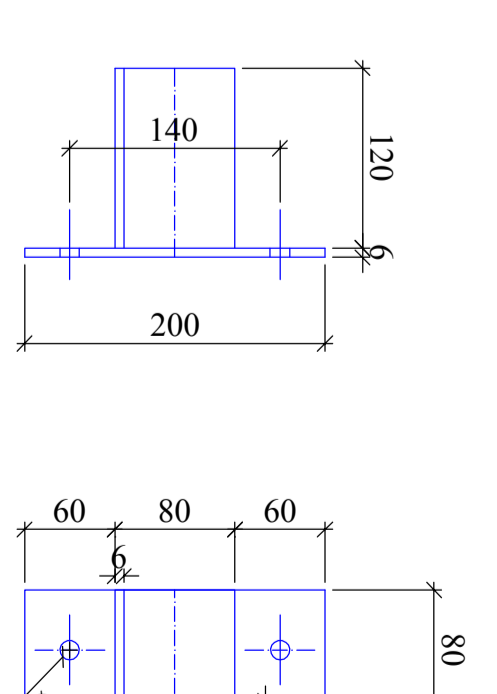
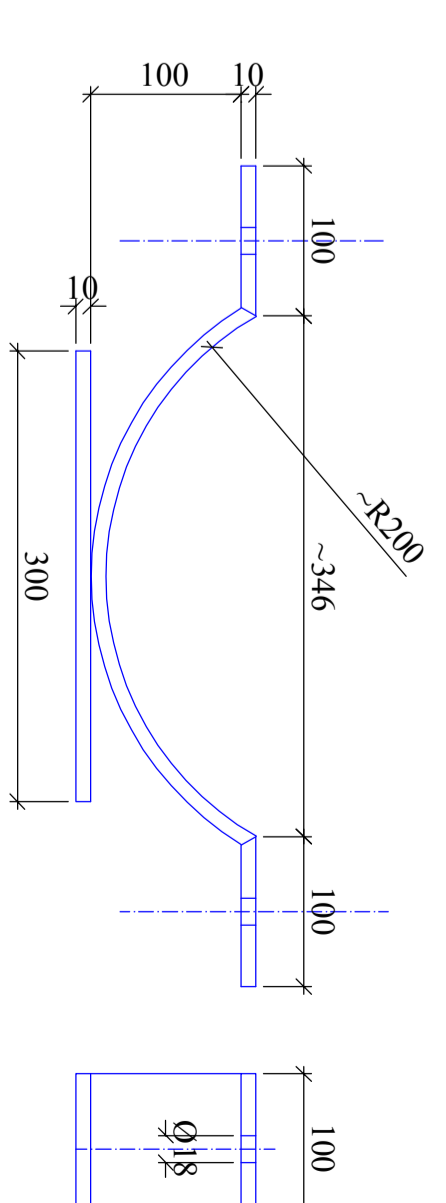


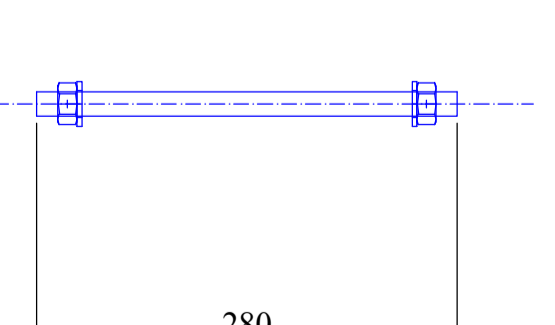
M 1:5



KÉSZÜL 8 db



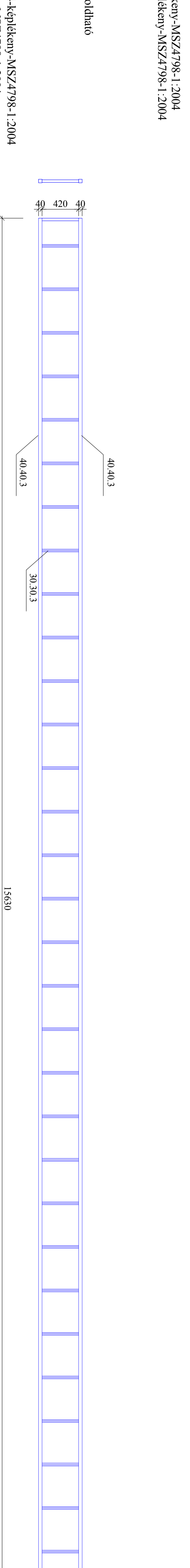
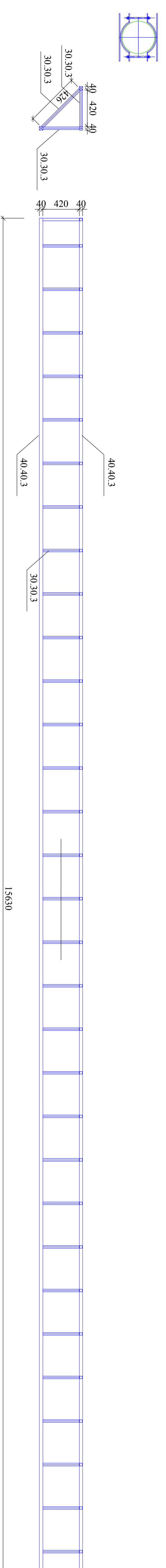
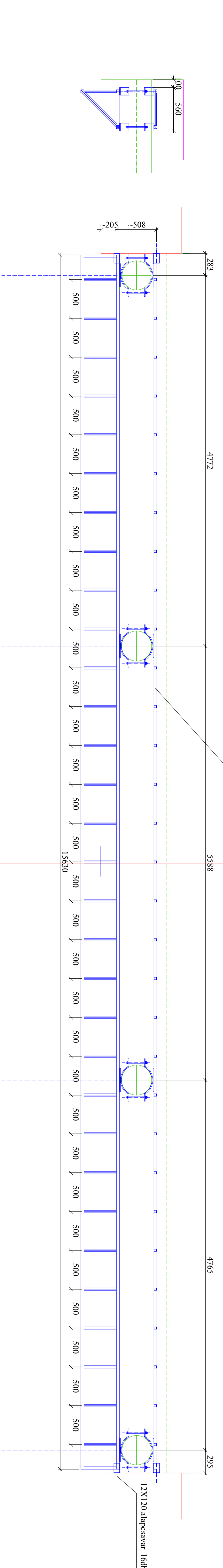
KÉSZÜL 16 db



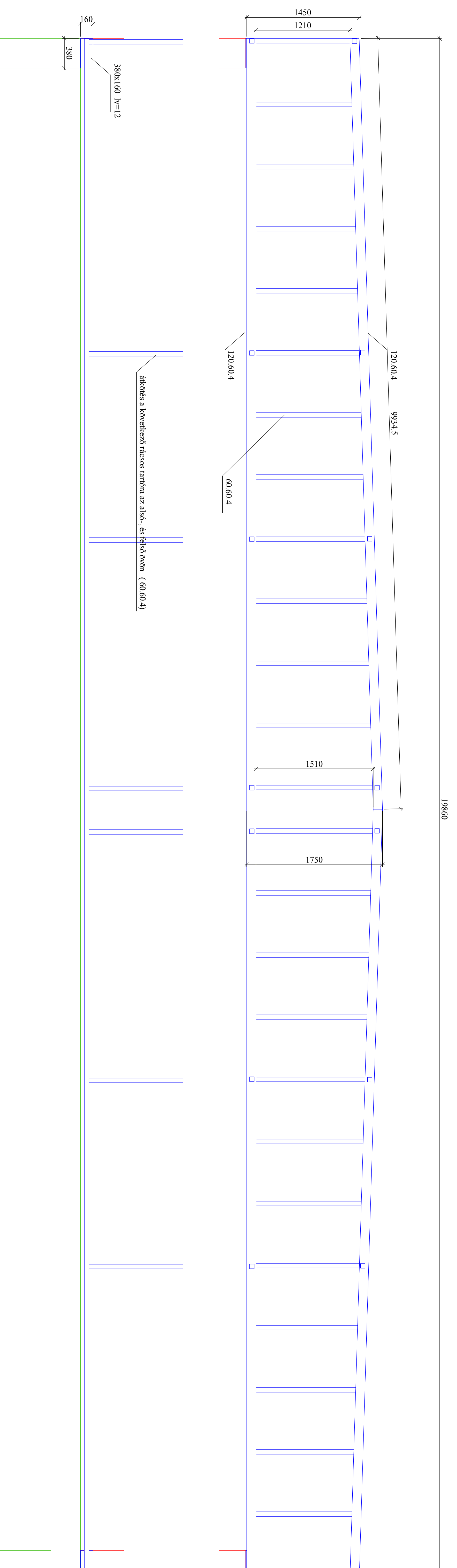
M16 MENETES SZÁR + HTL ANYA + ALÁTÉT

KÉSZÜL 16 db

A HONLOKZATI ÖVEGALATTI DEIGLÉNSEN A TARTÓHOZ KELI ROZGZTINI MINDEN LIZENÁVAL ÉS MINDEN ÖVEGMEZO KOZEPIEN SZAKKITTELZÖVEL



Betominőség: pillertalp: C16/20-XA1-24képlékony-MSZ4798-1:2004  
Betominőség: talpgerenda: C25/30-XC2-24képlékony-MSZ4798-1:2004  
Betontakarás: 40 mm  
Betonecél: ø12 hajlítási sugara mm, 4d=48 mm  
Kengyel: ø8 hajlítási sugara mm, 4d=32 mm  
Egy keszmezezetben az acélbetelek max 1/4-d toldható  
Betonecél toldás: ø12 - min 40 d=48mm  
Betonecél: ø12 B500 (B60,50)  
Kengyel: ø8 B200 (B38,24)  
Betominőség: koszoná, gerenda: C25/30-XC2-24képlékony-MSZ4798-1:2004  
Betominőség: földem: C25/30-XC2-24képlékony-MSZ4798-1:2004  
Betominőség: írtáka: C25/30-XC2-24képlékony-MSZ4798-1:2004  
Betominőség: zsalukó kiöntés: C25/30-XC2-24képlékony-MSZ4798-1:2004  
Betominőség: lépcső: C25/30-XC2-24képlékony-MSZ4798-1:2004  
Betontakarás: 25 mm



FELÜLTETKEZELÉS: 2 tlg SUPRALUX TISZAKORR ALAPOZÓ FESTÉS

MÉRETEK A HELYSZÍNEK ELLENŐRIZENDŐK

BOLGÁR MŰVELŐDÉSI HÁZ  
TARTÓSZERKEZETI KIVITELI TERV

ÉPÍTÉS HELYE

Hrsz: 38266/2, 1097 BUDAPEST  
Vágóhíd utca 62.

TERVEZŐ:

KULCSÁR SÁNDOR Okl. Szerk. Ép. mérnök MK: 01-108K

TÁRGY:

IDEIGLENES MEGERŐSÍTÉSEK M 1:25

2018. március

RAJZSZÁM

SZT-09